



样本编号: C - PS



样本编号: C - GGC



样本编号: C - FSV



样本编号: C - TMBV



样本编号: C - FBV



样本编号: C - CBV



样本编号: C - MMBV



样本编号: C - FWBV



样本编号: C - BFV



样本编号: C - DOV



样本编号: C - TOV



样本编号: C - CPS

双偏心蝶阀

全套工业阀门解决方案



公司介绍

- 1 质量承诺
- 2 先进制造与质量控制
- 3 订购方法

产品介绍

- 5~7 设计特色
- 8~9 材料规范
- 10~13 尺寸&重量

工程数据

- 14~15 顶法兰数据表
- 16 流量系数(Cv值)
- 17 TBT系列操作扭矩
- 18 TBF系列操作扭矩
- 19 温压曲线
- 20 纽威制造工厂



全套工业阀门解决方案

纽威股份(上交所股票代码:603699),作为世界知名的工业阀门制造商,一直致力于工业阀门的生产和研发,致力于提高工程配套能力与创新能力,以便能够为各种新型的工业需求提供全套阀门解决方案。

纽威生产的球阀、蝶阀、闸阀、截止阀、止回阀、核电阀、调节阀、水下阀、安全阀和石油设备等产品,其质量和持续创新能力已经得到全球行业内各主要终端用户和工程公司的认证,并被广泛应用于全球各个苛刻工况环境且需求大量的炼油、化工、煤化工、海工(包括深海领域)、空分、液化天然气、核电、常规电力、长输管线、水处理以及可再生和绿色能源应用等工业。

纽威设施

纽威采用集团化的多工厂管理模式。至今在中国投资建成了占地230,000平方米的大型阀门装配基地,1家井口石油设备工厂,3家铸件1家锻件工厂,1个技术研发中心以及1家新蝶阀工厂。各工厂之间数据全部由光缆互联共享。

纽威应用先进的软件(如Ansys, Fe-safe, CF-design, Siemens PLM和NX等)进行产品研发,拥有大批数控和自动化设备以及自动化仓储管理系统。我们采用SAP系统来管理从需求、采购到生产的全部过程,并能实现进度实时更新。我们装备有防火试验、低温(超低温)高温试验、高压气体试验和低泄漏试验等相关设备,让我们的产品更安全、环保、可靠。纽威实行全球营销战略,公司在国内各主要城市及海外各国如:美国、荷兰、意大利、新加坡、迪拜、越南、尼日利亚、沙特等分别开设了直属中国总部的销售公司或办事处,并且与全球近80家海外代理及分销商建立了战略伙伴关系。

质量保证

纽威的质量保证目标是致力于为客户提供高品质的解决方案和服务支持,实现共赢发展,纽威严格按照ISO和API标准要求建立和维护质量管理体系,包括从订单下达到最终检验和现场服务的整个操作。同时纽威已经通过了所有主要的行业体系和产品标准符合性认证,主要包括ISO 9001质量体系认证, API 6A, API 6D, API 600等产品认证, 欧盟CE-PED、德国AD2000认证, 中国、美国、法国等船级社认证, TA-Luft, API 624, ISO 15848产品低泄漏认证, 以及API 607, API 6FA等产品防火认证等。



NORSOK



ISO9001



CE/PED



防火试验证书



TA Luft



ABS



AD2000

纽威认识到阀门的质量将关系到人们的生命健康和财产安全。因此,纽威的质量承诺是:

集中我们所有的资源以优惠的价格提供给我们的客户一流的产品,这些产品的设计、制造、检验和测试将符合客户的需求和相关说明,同时,这些产品也将符合所有相关的国际标准。

考虑到这样一个事实:即目前的工业标准并不总是考虑到阀门在它们所承载的工况介质或所处的环境的作用下,阀门所可能发生退化的可能性及其所发生退化的因果关系。因此,为了更好地理解和执行标准,我们要求我们的客户随时与我们的技术部门保持联系交流,这将有助于使阀门具有在介质中适应可能发生退化的品质,如此以确保阀门安全使用的寿命超过阀门的预期使用寿命。

先进的制造技术

最新的计算机技术也已被广泛地应用于纽威的阀门制造。这包括拥有一大批数控加工车床(如:加工中心、CNC卧式车床和立式车床以及CNC钻孔车床)和ERP制造资源集成管理系统,并且,纽威各工厂之间的数据全部由光缆互联共享,这就使得我们便于有效地集中制造资源,提高生产效率,同时也有效地改善了我们的加工质量和过程控制。



质量控制

纽威开发了全套先进的检测和测试设备来控制从毛坯铸件或锻件到成品的整个过程的质量。这些设备使我们能够进行如下检验:射线探伤、着色探伤、磁粉探伤、光谱分析、材料鉴别(PMI)、冲击试验、拉伸试验、硬度试验、防火试验、超低温试验、高温试验、真空试验、低泄漏试验、高压气体试验、超声波探伤和常规水压试验等。

代号



纽威阀门的图号包括阀门的基本特征。当订购时,为了避免对您的需求的误解,请显示纽威阀门的图号。对于特殊订单,则还须提供详细的技术规格描述。

① 阀门口径

in	2	2-1/2	3	4	5	6	8	10	12	14
mm	50	65	80	100	125	150	200	250	300	350
in	16	18	20	24	28	30	32	36	40	48
mm	400	450	500	600	700	750	800	900	1000	1200

③ 磅级

代号	1	3	6
磅级	150	300	600

⑤ 操作方式

G	齿轮箱操作
M	电动头操作
P	气动头操作
H	液动头操作

② 双偏心蝶阀系列代号

代号	类型
TB	橡胶阀座设计
TBT	PTFE阀座设计,非防火
TBF	PTFE+金属阀座设计,防火

④ 端部连接形式

代号	类型
R	双法兰
W	对夹式
L	凸耳式

⑥ 主体材料

材料	材料牌号
C00	A216 Grade WCB
L20	A352 Grade LCB
L21	A352 Grade LCC
S00	A351 Grade CF8
S01	A351 Grade CF8M
S02	A351 Grade CF3
S03	A351 Grade CF3M

⑦ 内件代号

阀杆		蝶板				阀座				O形圈		填料	
代号	材质	代号	材质	代号	材质	代号	材质	代号	材质	代号	材质	代号	材质
4	MONEL K500	1	B148 C95200	C	CF3M	1	EPDM	L	316L+PTFE	1	EPDM	AA	成形柔性石墨
5	17-4PH	2	CF8	D	CF3	2	NBR	N	INC625+PTFE	2	NBR	AB	PTFE
9	F51	3	CF8M	E	ASTM A890 6A	4	VITON	P	INC625+夹15%玻纤TFM1700	4	VITON	AG	CPS夹316L丝编织柔性石墨+9900石墨+夹316L丝编织柔性石墨
D	F53	4	M30C	F	CW-12MW	5	PTFE	R	夹15%玻纤TFM1700				
G	F55	5	ZQA19-4	G	CF8M+STL.21	C	F53+PTFE	U	316L+夹15%玻纤TFM1700				
L	A479 431	6	WCB(镀镍)	H	A995 5A	G	MONEL K500+PTFE	X	F53+夹15%玻纤TFM1700				
Q	INCONEL 718	7	C95800	L	M35-1	H	F55+夹15%玻纤TFM1700	Y	MNL400+15%玻纤TFM1700				
R	A638 660	9	B148 C95500	M	M35-2	I	F51+RPTFE	Z	RPTFE				
T	F5	A	ASTM A995 4A	Q	CF8M+Ni	J	F51+PTFE						

注:其他材料根据客户要求

工业阀门通常需要适应更宽的温度及压力范围,常规的弹性密封蝶阀通常不能满足需求,因此,高性能蝶阀应运而生。纽威双偏心系列蝶阀具有重量轻、结构紧凑和操作扭矩低等特点。



产品规格范围

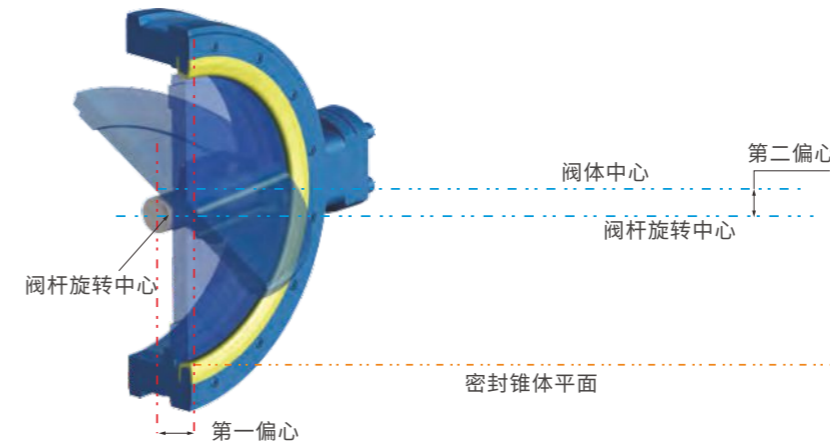
尺寸	2"~160" (DN50~4000)
压力等级	ANSI 150LB~600LB (PN6~110)
壳体材料	碳钢, 不锈钢, 双相钢
阀座	NBR/EPDM/VITON/PTFE/RPTFE
连接形式	对夹式, 凸耳式, 双法兰式



双偏心结构使阀门具备优异的密封性能,蝶板经过最小角度的旋转就能脱离阀座。对比常规蝶阀,这种设计使阀座顶端底部的磨损范围显著地减少到最小。

典型应用范围:

- 石油化工
- 精炼
- 海洋平台
- 电厂
- LNG
- 冶炼
- 造船
- 纸浆和造纸
- 燃油加工
- 工业系统



双偏心无摩擦设计

第一偏心: 阀杆旋转中心偏移阀座中心; 确保蝶板与阀座连续紧密密封

第二偏心: 阀杆旋转中心偏移阀体轴线中心; 降低蝶板与阀座间开启的摩擦力。

阀座结构

1. 双偏心PTFE阀座

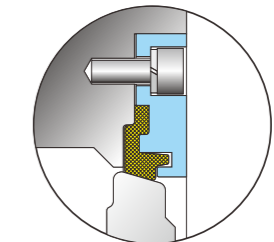
阀座与蝶板间有较小的过盈量, 保证阀门在低压时的密封。高压时通过介质对阀座作用力与蝶板密封面紧密接触, 使其高压下密封可靠。蝶板密封面为球面设计, 降低摩擦力, PTFE阀座整体可拆卸, 便于维修更换

2. 双偏心防火阀座

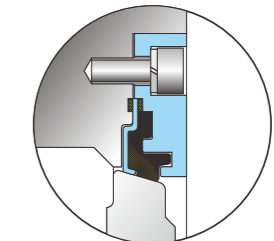
由金属和PTFE组合构成双重密封阀座, 火灾时, PTFE阀座虽由于高温、烧结而失效, 但金属阀座依然起密封作用, 保证满足API607的规定 (获劳氏防火试验证书)。阀座可拆卸, 便于维修更换。

3. 双偏心橡胶阀座

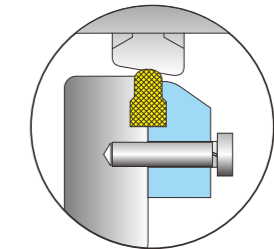
各种橡胶阀座, 可满足更大尺寸的需求。蝶板密封面为球面设计, 减少接触面积和摩擦力, 从而延长了阀座密封面的寿命。阀座可拆卸, 便于维修更换。



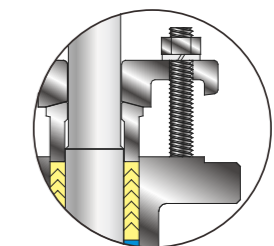
PTFE/RPTFE



PTFE防火



橡胶



阀杆防吹出

防吹出阀杆

采用API609标准, 外部固定阀杆, 实现防吹出阀杆设计。

外部: 轴设计有一个整体轴环, 并通过压盖从动件防止阀杆吹出。

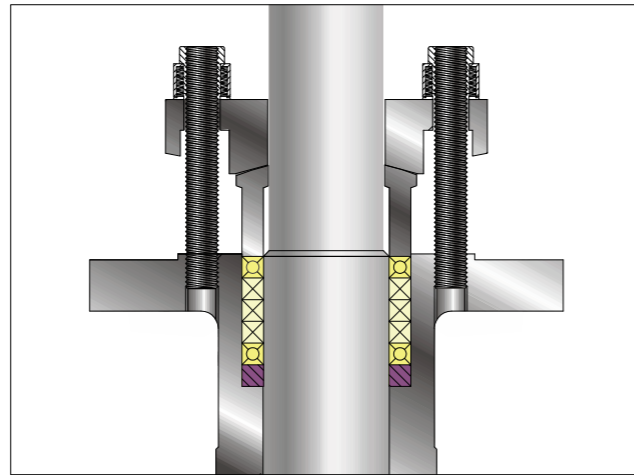
零泄露

蝶板阀座密封实现的方法为: 扭力通过阀杆传递至蝶板密封副边缘, 其独特的弹性密封功能可确保其水压、气压试验均能达到零泄露 (按API5998标准)

低泄漏阀杆密封

纽威标准的泄漏控制为20PPM

- a) 阀杆由阀杆轴承和填料全程导向，避免了因侧向压力引起的阀杆侧向偏移而导致阀杆填料处泄漏。
- b) 填料预压缩处理，上下端使用编织石墨绳，中间使用成形石墨环，提高填料组的密封性能。
- c) 阀杆表面粗糙度控制在Ra 0.4~Ra 0.8之间，填料函表面粗糙度控制在Ra 1.6以下，确保密封效果。
- d) 可选择动载的压盖法兰使填料保持恒定持续的压缩，避免阀杆填料密封处的泄漏。
- e) 根据用户需要，阀杆密封可按Shell MESC77/312和TA-Luft标准设计。

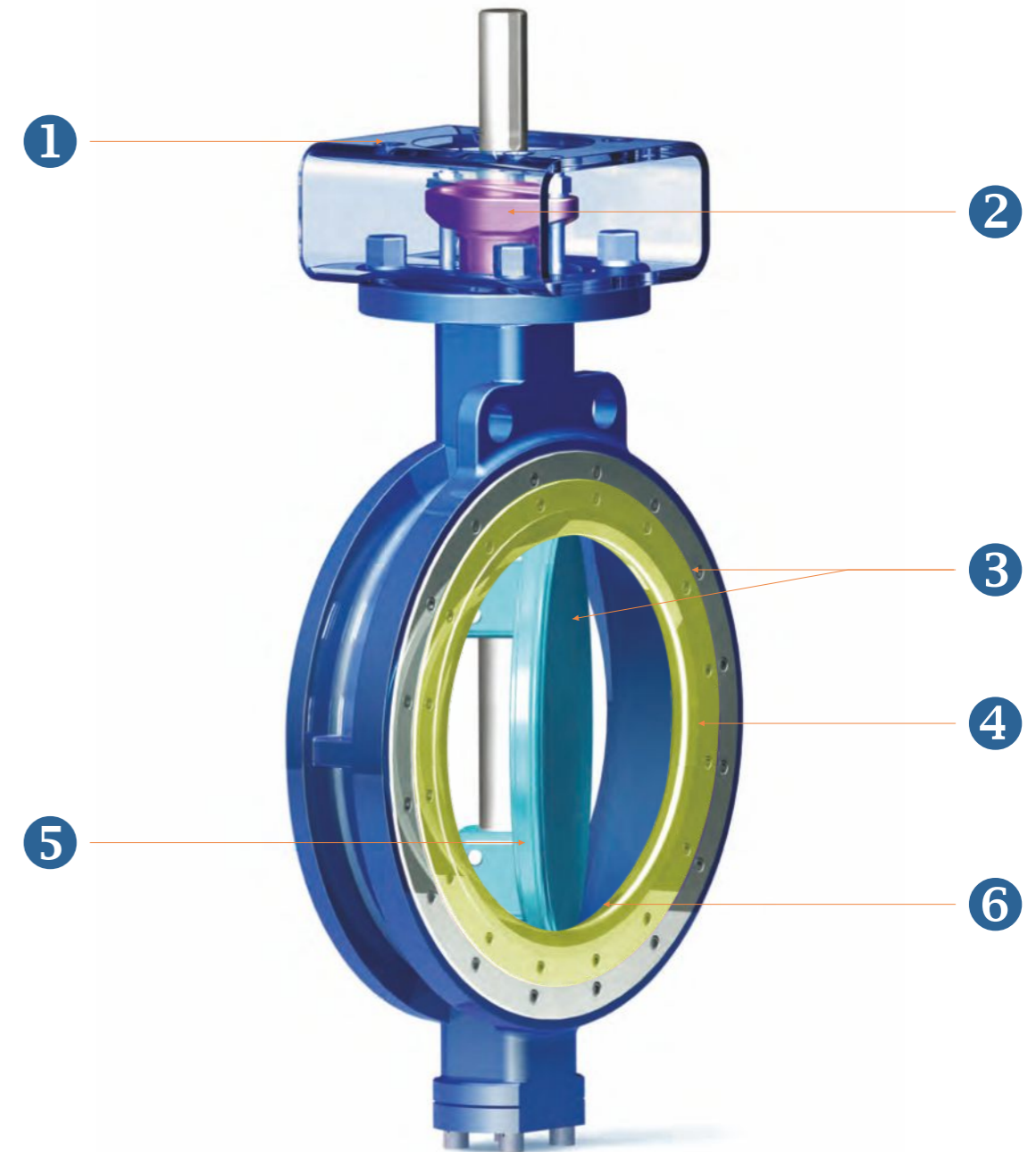
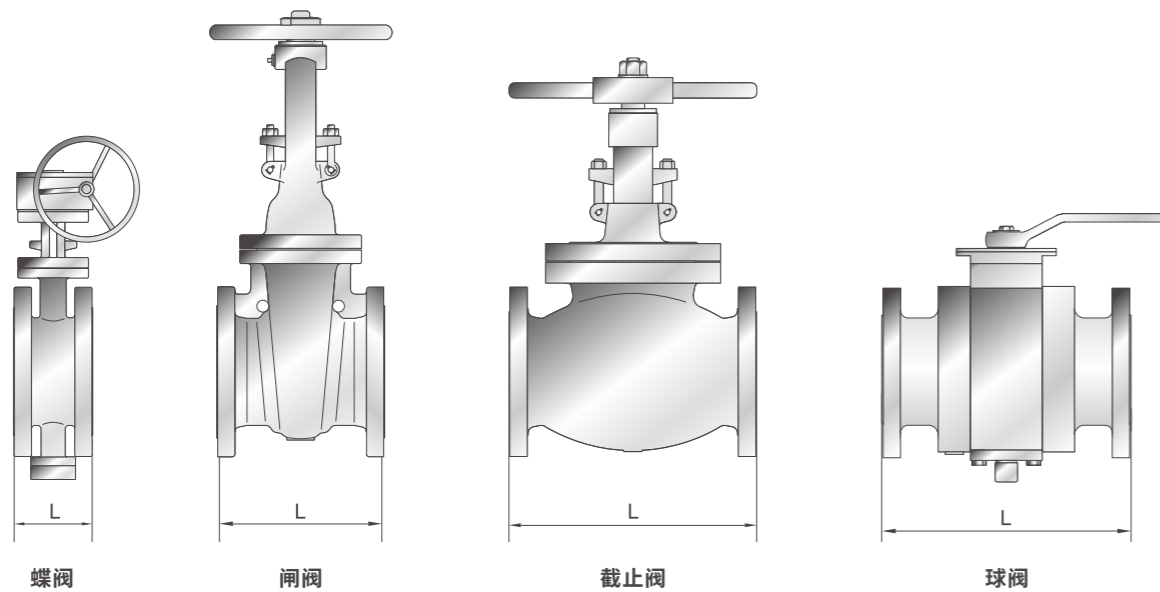


紧凑、轻便的设计

纽威双偏心蝶阀按API609标准进行设计，结构紧凑、轻便、性价比高，可取代闸阀、截止阀和球阀。

下面是以纽威设计的6"阀门为例的一个比较表格。

磅级	150LB				300LB				600LB			
阀门类型	蝶阀	闸阀	截止阀	球阀	蝶阀	闸阀	截止阀	球阀	蝶阀	闸阀	截止阀	球阀
结构长度 (mm)	140	267	406	394	140	403	445	403	210	559	559	559
重量 (kg)	21	77	100	190	34	144	168	211	87	234	284	248

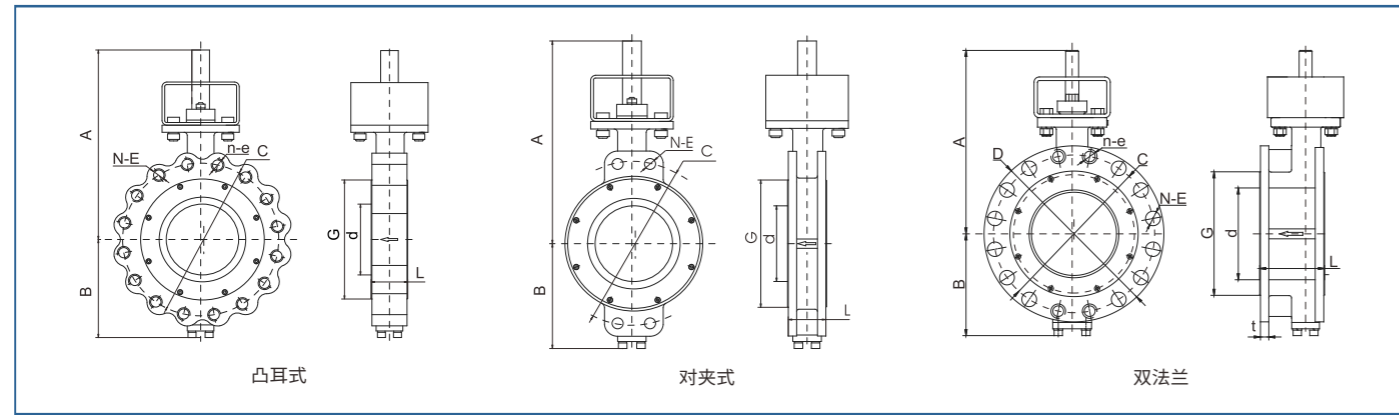


- ① ISO 5211顶法兰。
- ② 除了耐磨的标准V形圈填料，也可选择石墨高温填料或者低泄漏填料。
- ③ 双向密封性能。
- ④ 可选橡胶, PTFE, RPTFE, 防火PTFE阀座。
- ⑤ 可忽略的阀座磨损、低操作扭矩，保证阀座使用寿命长。
- ⑥ 积极的机械密封，无需依赖管路压力。

序号	零件
1	阀体
2	蝶板
3	阀座
4	压环
5	螺栓
6	阀杆
7	销
8	支架
9	压板
10	螺母
11	垫圈
12	压板螺栓
13	压套
14	螺钉
15	垫圈
16	填料
17	填料垫环
18	轴承
19	限位套
20	垫片
21	止推垫
22	下法兰
23	垫圈
24	螺栓



序号	零件	标准材料	不锈钢
1	阀体	ASTM A216-WCB	ASTMA351-CF8M
2	蝶板	ASTMA351-CF8M	ASTMA351-CF8M
3	阀座	NBR/EPDM/PTFE	NBR/EPDM/PTFE
4	压环	ASTM A105N	ASTMA182-F316
5	螺栓	ASTMA193-B8(2)	不锈钢
6	阀杆	17-4PH	17-4PH
7	销	17-4PH	17-4PH
8	支架	碳钢	不锈钢
9	压板	ASTM A216-WCB	ASTMA351-CF8
10	螺母	ASTM A194-2H	ASTM A194-8
11	垫圈	碳钢	不锈钢
12	压板螺栓	ASTM A193-B7	ASTM A193-B8
13	压套	ASTM A182-F316	ASTM A182-F316
14	螺钉	ASTM A193-B7	ASTM A193-B8
15	垫圈	碳钢	不锈钢
16	填料组	NBR/PTFE/石墨	NBR/PTFE/石墨
17	填料垫环	ASTM A182-F316	ASTM A182-F316
18	轴承	ASTM A182-F316+PTFE/石墨	ASTM A182-F316+PTFE/石墨
19	限位套	ASTM A182-F316	ASTM A182-F316
20	垫片	NBR/PTFE/石墨	NBR/PTFE/石墨
21	止推垫	PTFE/316	PTFE/316
22	下法兰	ASTM A105N	ASTSM A182-F316
23	垫圈	碳钢	不锈钢
24	螺栓	ASTM A193-B7	ASTM A193-B8



Class 150 (凸耳式)

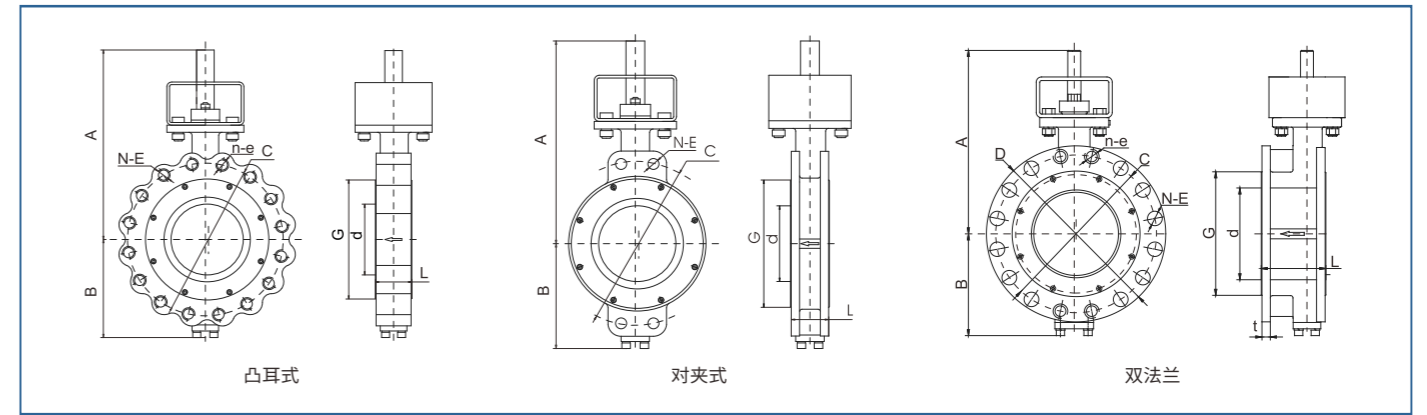
口径		d		G		C		N	E	n	e	L		A		B		重量	
in	mm	mm	in	mm	in	mm	in					mm	in	mm	in	mm	in	mm	in
2	50	62	2.44	92	3.62	120.6	4.75	4	5/8-11	*	*	41	1.61	158	6.22	62.5	2.46	10	22
3	80	86	3.39	127	5.00	152.4	6.00	4	5/8-11	*	*	48	1.89	192	7.56	80	3.15	14	30.8
4	100	110	4.33	157.2	6.19	190.5	7.50	8	5/8-11	*	*	54	2.13	210	8.27	106	4.17	17	37.4
5	125	131	5.16	186	7.32	215.9	8.50	8	3/4-10	*	*	57	2.24	243	9.57	119	4.69	24	52.8
6	150	156	6.14	215.9	8.50	241.5	9.51	8	3/4-10	*	*	57	2.24	260	10.24	135	5.31	29	63.8
8	200	203	7.99	270	10.63	298.5	11.75	8	3/4-10	*	*	64	2.52	303	11.93	195	7.68	41	90.2
10	250	254	10.00	323.8	12.75	362	14.25	12	7/8-9	*	*	71	2.80	342	13.46	245	9.65	58	127.6
12	300	305	12.01	381	15.00	431.8	17.00	12	7/8-9	*	*	81	3.19	386	15.20	290	11.42	87	191.4
14	350	337	13.27	412.8	16.25	476.3	18.75	12	1-8	*	*	92	3.62	473	18.62	300	11.81	132	290.4
16	400	387	15.24	469.9	18.50	539.8	21.25	16	1-8	*	*	102	4.02	509	20.04	330	12.99	176	387.2
18	450	438	17.24	533.4	21.00	577.9	22.75	16	1-1/8-8	*	*	114	4.49	592	23.31	360	14.17	227	499.4
20	500	492	19.37	584.2	23.00	635	25.00	16	1-1/8-8	4	1-1/8-8	127	5.00	643	25.31	380	14.96	300	660
24	600	591	23.27	692.2	27.25	749.3	29.50	16	1-1/4-8	4	1-1/4-8	154	6.06	727	28.62	455	17.91	460	1012
28	700	692	27.24	762	30.00	795	31.30	36	3/4-10	4	3/4-10	165	6.50	812	31.97	535	21.06	629	1383.3
30	750	743	29.25	813	32.01	846	33.31	37	3/4-10	7	3/4-10	190	7.48	880	34.65	555	21.85	735	1617
32	800	781	30.75	864	34.02	900.1	35.44	40	3/4-10	8	3/4-10	190	7.48	935	36.81	610	24.02	900	1980
36	900	876	34.49	972	38.27	1010	39.76	39	7/8-9	5	7/8-9	203	7.99	1015	39.96	606	23.86	857	1885.4
40	1000	976	38.43	1080	42.52	1120.8	44.13	40	1-8	4	1-8	216	8.50	1037	40.83	684	26.93	1035	2277
48	1200	1201	47.28	1289	50.75	1335	52.56	40	1-1/8-8	4	1-1/8-8	254	10.00	1269	49.96	805	31.69	1849	4067.8

Class 150 (对夹式)

口径		d		G		C		N	E	L	A	B	重量						
in	mm	mm	in	mm	in	mm	in						mm	in	Kg	Lb			
2	50	62	2.44	92.1	3.63	120.7	4.75	2	Ø19	35.5	1.40	158	6.22	62.5	2.46	9	19.8		
3	80	86	3.39	127	5.00	152.4	6.00	2	Ø19	48	1.89	192	7.56	80	3.15	12	26.4		
4	100	110	4.33	157.2	6.19	190.5	7.50	2	Ø19	54	2.13	210	8.27	100	3.94	15	33		
5	125	131	5.16	185.7	7.31	215.9	8.50	2	Ø22	57	2.24	243	9.57	119	4.69	19	41.8		
6	150	156	6.14	215.9	8.50	241.5	9.51	2	Ø22	57	2.24	260	10.24	135	5.31	26	57.2		
8	200	203	7.99	269.9	10.63	298.5	11.75	2	Ø22	64	2.52	303	11.93	194	7.64	35	77		
10	250	254	10.00	323.8	12.75	362	14.25	2	Ø25	71	2.80	342	13.46	243	9.57	47	103.4		
12	300	305	12.01	381	15.00	431.8	17.00	2	Ø25	81	3.19	386	15.20	290	11.42	67	147.4		
14	350	337	13.27	412.8	16.25	476.3	18.75	2	Ø29	92	3.62	479	18.86	300	11.81	110	242		
16	400	387	15.24	469.9	18.50	539.8	21.25	4	Ø29	102	4.02	504	19.84	330	12.99	132	290.4		
18	450	438	17.24	533	20.98	577.9	22.75	4	Ø32	114	4.49	587	23.11	360	14.17	186	409.2		
20	500	492	19.37	584.2	23.00	635	25.00	4	1-1/8-8	127	5.00	638	25.12	380	14.96	257	565.4		
24	600	591	23.27	692.2	27.25	749.3	29.50	4	1-1/4-8	154	6.06	727	28.62	455	17.91	370	814		
28	700	692	27.24	762	30.00	795	31.30	4	Ø22	165	6.50	850	33.46	540	21.26	635	1397		
								4	3/4-10										
30	750	743	29.25	813	32.01	846	33.31	8	3/4-10	190	7.48	879	34.61	560	22.05	510	1122		
32	800	781	30.75	864	34.02	900	35.43	8	3/4-10	190	7.48	892	35.12	540	21.26	595	1309		
36	900	876	34.49	972	38.27	1009.6	39.75	8	7/8-9	203	7.99	1035	40.75	625	24.61	890	1958		
40	1000	976	38.43	1124	44.25	1200.2	44.13	4	1-1/2-8	216	8.50	1112	43.78	720	28.35	1054	2318.8		
48	1200	1168	45.98	1289	50.75	1335	52.56	3	Ø32	254	10.00	1200	47.24	796	31.34	1849	4067.8		
								5	1-1/8-8										

注:大于或等于26"的法兰根据ASME B16.47 B系列

10 | 纽威保留更改设计, 材料, 规格且无须事先通知之权利, 并且对业已售出之产品无补充或安装此更改之义务。

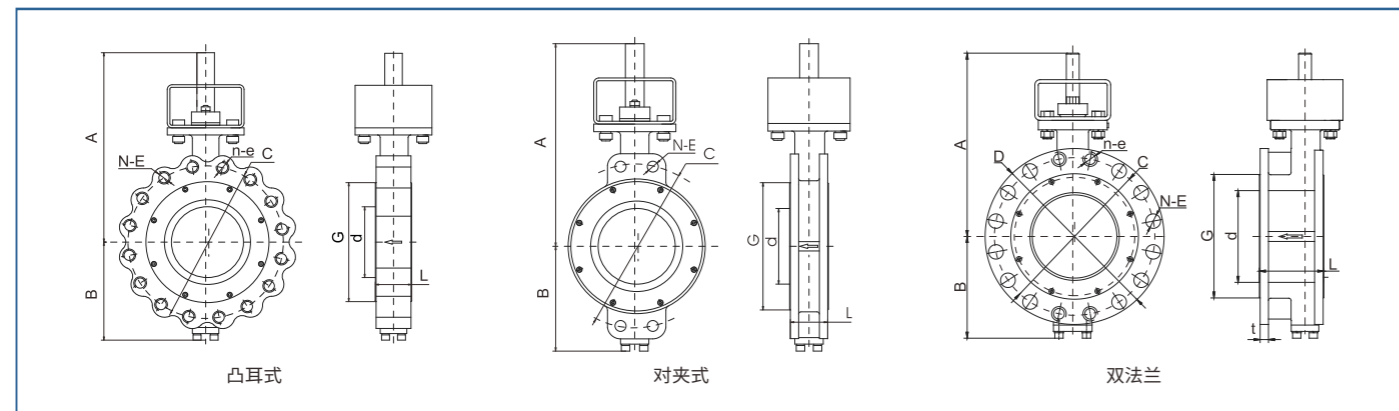


Class 150 (双法兰)

口径		d		D		G		C		N	E	n	e	L		t		A		B		重量	
in	mm	mm	in	mm	in	mm	in	mm	in					mm	in	mm	in	mm	in	mm	in	mm	in
2	50	62	2.44	152	5.98	92	3.62	120.7	4.75	4	Ø19	*	*	106	4.17	17.5	0.69	158	6.22	76	2.99	15	33
3	80	86	3.39	190	7.48	127	5.00	152.4	6.00	4	Ø19	*	*	114	4.49	17.5	0.69	192	7.56	90	3.54	20	44
4	100	110	4.33	230	9.06	157.2	6.19	190.5	7.50	4	Ø19	4	5/8-11	127	5.00	22.3	0.88	211	8.31	115	4.53	22	48.4
5	125	131	5.16	255	10.04	185.7	7.31	215.9	8.50	4	Ø22	4	3/4-10	140	5.51	22.3	0.88	243	9.57	127.5	5.02	29	63.8
6	150	156	6.14	280	11.02	215.9	8.50	241.5	9.51	4	Ø22	4	3/4-10	140	5.51	23.4	0.92	260	10.24	135	5.31	43	94.6
8	200	203	7.99	343	13.50	269.9	10.63	298.5	11.75	4	Ø22	4	3/4-10	152	5.98	27	1.06	303	11.93	194	7.64	66	145.2
10	250	254	10.00	405	15.94	323.8	12.75	362	14.25	8	Ø25	4	7/8-9	165	6.50	28.6	1.13	342	13.46	342	13.46	81	178.2
12	300	305	12.01	485	19.09	381	15.00	431.8	17.00	8	Ø25	4	7/8-9	178	7.01	30.2	1.19	386	15.20	290	11.42	137	301.4
14	350	337	13.27	533	20.98	412.8	16.25	476.3	18.75	8	Ø29	4	1-8	190	7.48	33.4	1.31	479	18.86	300	11.81	180	396
16	400	387	15.24	597	23.50	469.9	18.50	539.8	21.25	12	Ø29	4	1-8	216	8.50	35	1.38	504	19.84	335	13.19	213	468.6
18	450	438	17.24	635	25.00	533.4	21.00	577.9	22.75	12	Ø32	4	1-1/8-8	222	8.74	38.1	1.50	587	23.11	360	14.17	285	627
20	500	492	19.37	698	27.48	584.2	23.00	635	25.00	16	Ø32	4	1-1/8-8	229	9.02	41.3	1.63	638	25.12	380	14.96	361	794.2
24	600	591	23.27	815	32.09	692.2	27.25	749.3	29.50	16	Ø35	4	1-1/4-8	267	10.51	46.1	1.81	722	28.43	455	17.91	500	1100
28	700	692	27.24	837	32.95	762	30.00	795.3	31.31	34	Ø22	6	3/4-10	292	11.50	44.5	1.75	816.5	32.15	484	19.06	551	1212.
30	750	735	28.94	888	34.96	813	32.01	846.1	33.31	36	Ø22	8	3/4-10	318	12.52	43	1.69	876	34.49	514	20.24	897	1973.
32	800	781	30.75	940	37.01	864	34.02	900	35.43	40	Ø22	8	3/4-10	318	12.52	44.6	1.76	885	34.84	535	21.06	700	1540
36	900	876	34.49	1055	41.54	972	38.27	1009.39	39.75	36	Ø25	8	7/8-9	330	12.99	50.9	2.00	994	39.13	606	23.86	1015	2233
40	1000	976	38.43	1175	46.26	1080	42.52	1120.8	44.13	36	Ø29	8	1-8	410	16.14	54	2.13	1006	39.61	675	26.57	1298	2855.6
48	1200	1224	48.19	1390	54.72	1289	50.75	1335	52.56	36	Ø32	8	1-1/8-8	470	18.50	63.6	2.50	1269	49.96	810	31.89	2502	5504.4

Class 300 (凸耳式)

口径		d		G		C		N	E	n	e	L		A		B		重量	
in	mm	mm	in	mm															

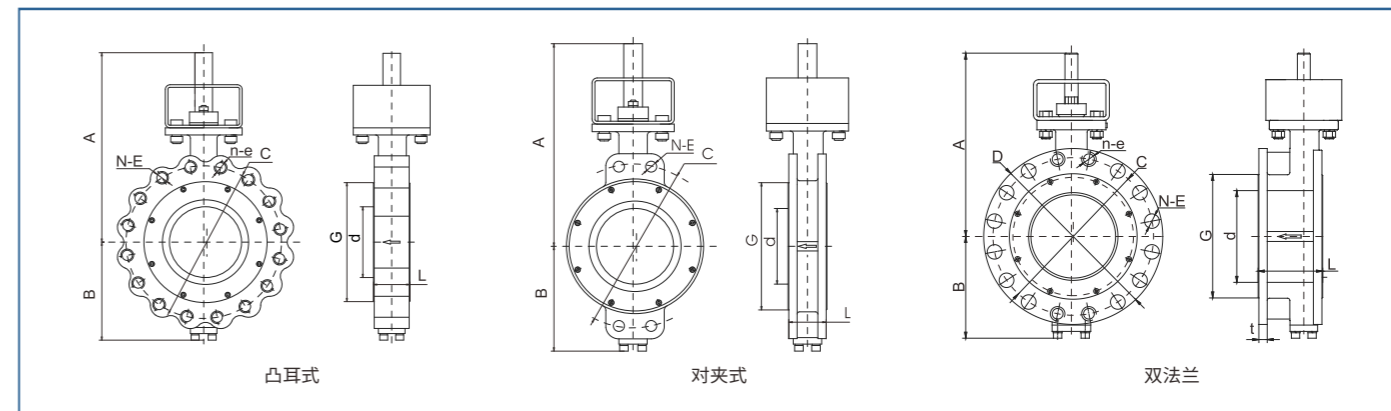


Class 300 (对夹式)

口径		d		G		C		N	E	L		A		B		重量	
in	mm	mm	in	mm	in	mm	in			mm	in	mm	in	mm	in	mm	in
2	50	62	2.44	92	3.62	127	5.00	2	Ø19	35.5	1.40	151	5.94	80	3.15	6	13.2
3	80	86	3.39	127	5.00	168.1	6.62	2	Ø22	48	1.89	202	7.95	88	3.46	12	26.4
4	100	110	4.33	157.2	6.19	200	7.87	2	Ø22	54	2.13	215	8.46	105	4.13	11	24.2
5	125	131	5.16	185.7	7.31	235	9.25	2	Ø22	59	2.32	233	9.17	119	4.69	14	30.8
6	150	156	6.14	215.9	8.50	269.9	10.63	2	Ø22	59	2.32	265	10.43	135	5.31	27	59.4
8	200	203	7.99	269.9	10.63	330	12.99	4	Ø25	73	2.87	325	12.80	220	8.66	33	72.6
10	250	254	10.00	324	12.76	387.4	15.25	4	1-8	84	3.31	406	15.98	265	10.43	90	198
12	300	305	12.01	381	15.00	450.8	17.75	4	1-1/8-8	92	3.62	448	17.64	305	12.01	115	253
14	350	341	13.43	412.8	16.25	514.4	20.25	4	1-1/8-8	117	4.61	599	23.58	336	13.23	125	275
16	400	388	15.28	469.9	18.50	571.5	22.50	4	1-1/4-8	133	5.24	660	25.98	380	14.96	139	305.8
18	450	432	17.01	533.4	21.00	628.6	24.75	4	1-1/4-8	149	5.87	670	26.38	410	16.14	252	554.4
20	500	483	19.02	584.2	23.00	685.8	27.00	4	1-1/4-8	159	6.26	770	30.31	443	17.44	284	624.8
24	600	584	22.99	692	27.24	813	32.01	4	1-1/2-8	181	7.13	845	33.27	500	19.69	509	1120

Class 300 (双法兰)

口径		d		D		G		C		N	E	n	e	L		t		A		B		重量	
in	mm	mm	in	mm	in	mm	in	mm	in					mm	in	mm	in	mm	in	mm	in	mm	in
2	50	62	2.44	165	6.50	92	3.62	127	5.00	4	Ø19	4	5/8-11	106	4.17	20.3	0.80	151	5.94	67.5	2.66	13	28.6
3	80	86	3.39	210	8.27	127	5.00	168.3	6.63	4	Ø22	4	3/4-10	114	4.49	26.6	1.05	202	7.95	88	3.46	17	37.4
4	100	110	4.33	255	10.04	157	6.18	200	7.87	4	Ø22	4	3/4-10	127	5.00	30	1.18	215	8.46	105	4.13	21	46.2
5	125	127	5.00	280	11.02	186	7.32	235	9.25	4	Ø22	4	3/4-10	140	5.51	35	1.38	233	9.17	128	5.04	28	61.6
6	150	156	6.14	320	12.60	215.9	8.50	269.9	10.63	8	Ø22	4	3/4-10	140	5.51	35	1.38	265	10.43	135	5.31	38	83.6
8	200	203	7.99	380	14.96	269.9	10.63	330.2	13.00	8	Ø25	4	7/8-9	152	5.98	39.7	1.56	325	12.80	220	8.66	63	138.6
10	250	254	10.00	445	17.52	323.8	12.75	387.4	15.25	12	Ø29	4	1-8	165	6.50	46.1	1.81	406	15.98	265	10.43	73	160.6
12	300	305	12.01	520	20.47	381	15.00	450.8	17.75	12	Ø32	4	1-1/8-8	178	7.01	49.3	1.94	448	17.64	305	12.01	108	237.6
14	350	337	13.27	585	23.03	412.8	16.25	514.4	20.25	16	Ø32	4	1-1/8-8	190	7.48	52.4	2.06	599	23.58	336	13.23	264	580.8
16	400	388	15.28	650	25.59	469.9	18.50	571.5	22.50	16	Ø35	4	1-1/4-8	216	8.50	55.6	2.19	660	25.98	380	14.96	335	737
18	450	432	17.01	710	27.95	533.4	21.00	628.6	24.75	20	Ø35	4	1-1/4-8	222	8.74	58.8	2.31	670	26.38	410	16.14	533	1172.6
20	500	487	19.17	775	30.51	584.2	23.00	685.8	27.00	20	Ø35	4	1-1/4-8	229	9.02	62	2.44	770	30.31	443	17.44	674	1482.8
24	600	584	22.99	915	27.24	692	27.24	813	32.01	20	Ø41	4	1-1/2-8	267	10.51	68.3	2.69	845	33.27	500	19.69	1121	2466.2



Class 600 (凸耳式)

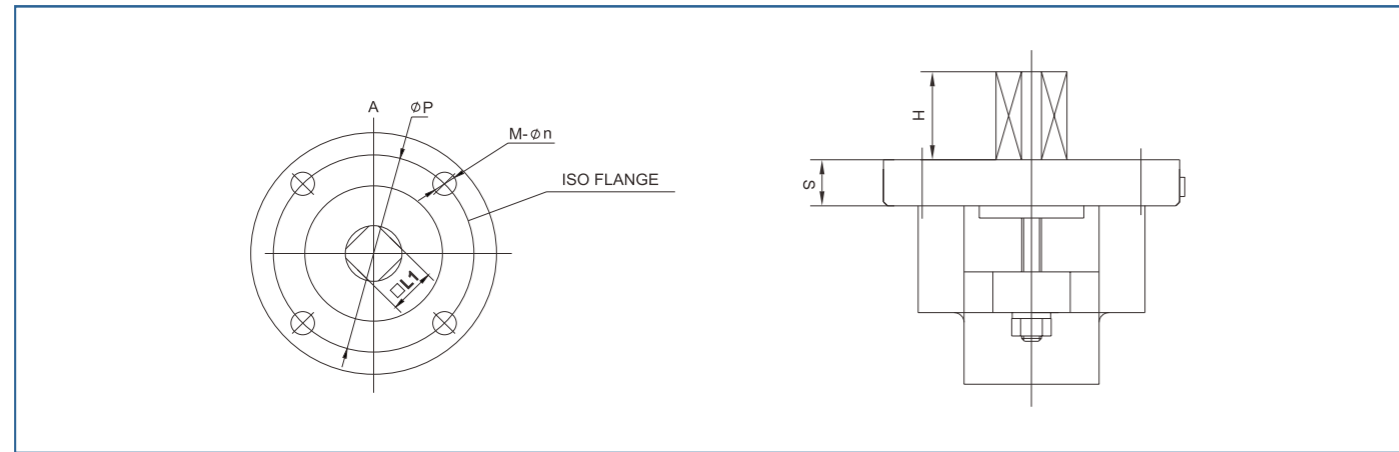
口径		d		G		C		N	E	n	e	L		A		B		重量	
in	mm	mm	in	mm	in	mm	in					mm	in	mm	in	mm	in	mm	in
3	80	88	3.46	127	5.00	168	6.61	8	3/4-10	*	*	54	2.13	230	9.06	135	5.31	14	30.8
4	100	102	4.02	157	6.18	216	8.50	8	7/8-9	*	*	64	2.52	263	10.35	165	6.50	35	77
6	150	152	5.98	216	8.50	292	11.50	12	1-8	2	1-8	78	3.07	375	14.76	210	8.27	80	176
8	200	200	7.87	270	10.63	349	13.74	8	1-1/8-8	4	1-1/8-8	102	4.02	433	17.05	265	10.43	120	264
10	250	248	9.76	324	12.76	432	17.01	12	1-1/4-8	4	1-1/4-8	117	4.61	562	22.13	310	12.20	200	440
12	300	298	11.73	377	14.84	489	19.25	16	1-1/4-8	4	1-1/4-8	140	5.51	565	22.24	345	13.58	240	528

Class 600 (对夹式)

口径		d		G		C		N	E	n	e	L		A		B		重量	
in	mm	mm	in	mm	in	mm	in					mm	in	mm	in	mm	in	mm	in
3	80	88	3.46	127	5.00	168	6.61	4	3/4-10	54	2.13	230	9.06	135	5.31	11	24.2		
4	100	102	4.02	157	6.18	216	8.50	4	7/8-9	64	2.52	263	10.35	165	6.50	20	44		
6	150	152	5.98	216	8.50	292	11.50	4	1-8	78	3.07	375	14.76	210	8.27	50	110		
8	200	200	7.87	270	10.63	349	13.74	4	1-1/8-8	102	4.02	433	17.05	265	10.43	70	154		
10	250	248	9.76	324	12.76	432	17.01	4	1-1/4-8	117	4.61	562	22.13	310	12.20	112	246		
12	300	304	11.97	381	15.00	489	19.25	4	1-1/4-8	140	5.51	565	22.24	345	13.58	163	359		

Class 600 (双法兰)

口径		d		D		G		C		N	E	n	e	L		t		A		B		重量	
in	mm	mm	in	mm	in	mm	in	mm	in					mm	in	mm	in	mm	in	mm	in	mm	in
3	80	88	3.46	210	8.27	127	5.00	152.4	6.00	4	Ø22	4	3/4-10	180	7.09	38.2	1.50	230	9.06	135	5.31	24	52.8
4	100	114	4.49	275	10.83	157.2	6.19	216	8.50	4	Ø25	4	7/8-9	190	7.48	44.5	1.75	263	10.35	165	6.50	49	107.8
6	150	152	5.98	355	13.98	215.9	8.50	292	11.50	4	Ø29	4	1-8	210	8.27	54.1	2.13	375	14.76	210	8.27	100	220
8	200	203	7.87	420	16.54	269.9	10.63	349	13.74	4	Ø32	4	1-1/8-8	230	9.06	55.6	2.19	433	17.05	265	10.43	126	277.2
10	250	248	9.76	210	20.08	323.8	12.75	432	17.01	5	Ø35	5	1-1/4-8	250	9.84	69.9	2.75	562	22.13	310	12.20	220	484
12	300	298.5	11.75	560	22.05	381	15.00	489	19.25	6	Ø35	6	1-1/4-8	270	10.63	73.1	2.88	565	22.24	345	13.58	305	671

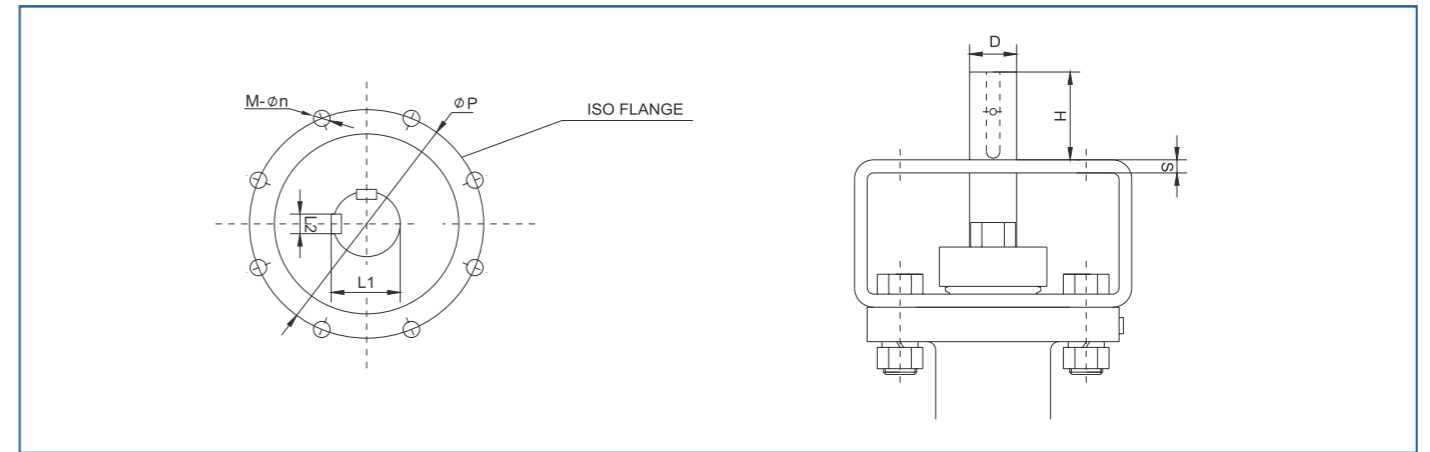


Class 150 整体

口径		H		S		ISO	L1		P		M-φn
in	mm	mm	in	mm	in		mm	in	mm	in	
2	50	19	0.75	11	0.43	F07	11	0.43	70	2.76	4-Ø9.5
3	80	16.5	0.65	13	0.51	F10	14	0.55	102	4.02	4-Ø11
4	100	14.5	0.57	13	0.51	F10	17	0.67	102	4.02	4-Ø11
5	125	19	0.75	13	0.51	F10	19	0.75	102	4.02	4-Ø11
6	150	21	0.83	13	0.51	F10	19	0.75	102	4.02	4-Ø11
8	200	24	0.94	15	0.59	F12	22	0.87	125	4.92	4-Ø14
10	250	29	1.14	15	0.59	F12	27	1.06	125	4.92	4-Ø14
12	300	29	1.14	20	0.79	F14	27	1.06	140	5.51	4-Ø18

Class 300 整体

口径		H		S		ISO	L1		P		M-φn
in	mm	mm	in	mm	in		mm	in	mm	in	
3	80	12.5	0.49	13	0.51	F10	14	0.55	102	4.02	4-Ø11
4	100	19	0.75	13	0.51	F10	17	0.67	102	4.02	4-Ø11
5	125	19	0.75	13	0.51	F10	19	0.75	102	4.02	4-Ø11
6	150	6.5	0.26	13	0.51	F10	19	0.75	102	4.02	4-Ø11
8	200	35	1.38	15	0.59	F12	27	1.06	125	4.92	4-Ø14
10	250	33	1.30	25	0.98	F16	32	1.26	165	6.50	4-Ø22
12	300	33	1.30	25	0.98	F16	36	1.42	165	6.50	4-Ø22



Class 150 支架连接

口径		D		H		S		L1		L2		ISO	P		M-φn
in	mm	mm	in	mm	in	mm	in	mm	in	mm	in		mm	in	
14	350	35	1.38	63	2.48	10	0.39	38	1.50	10	0.39	F16	165	6.50	4-Ø22
16	400	40	1.57	61	2.40	10	0.39	43	1.69	12	0.47	F16	165	6.50	4-Ø22
18	450	46	1.81	76	2.99	10	0.39	49.5	1.95	14	0.55	F25	254	10.00	8-Ø18
20	500	50	1.97	77	3.03	12	0.47	53.5	2.11	14	0.55	F25	254	10.00	8-Ø18
24	600	60	2.36	93	3.66	16	0.63	64	2.52	18	0.71	F25	254	10.00	8-Ø18
28	700	75	2.95	112	4.41	12	0.47	79.5	3.13	20	0.79	F30	298	11.73	8-Ø22
30	750	80	3.15	117	4.61	12	0.47	85	3.35	22	0.87	F30	298	11.73	8-Ø22
32	800	85	3.35	114	4.49	12	0.47	90	3.54	22	0.87	F30	298	11.73	8-Ø22
36	900	90	3.54	107	4.21	16	0.63	95	3.74	25	0.98	F35	356	14.02	8-Ø33
40	1000	100	3.94	120	4.72	16	0.63	106	4.17	28	1.10	F35	356	14.02	8-Ø33
48	1200	125	4.92	112	4.41	20	0.79	132	5.20	32	1.26	F40	406	15.98	8-Ø39

Class 300 支架连接

口径		D		H		S		L1		L2		ISO	P		M-φn
in	mm	mm	in	mm	in	mm	in	mm	in	mm	in		mm	in	
14	350	50	1.97	100	3.94	12	0.47	54	2.11	14	0.55	F25	254	10.00	8-Ø18
16	400	55	2.17	100	3.94	12	0.47	59	2.32	16	0.63	F25	254	10.00	8-Ø18
18	450	60	2.36	101	3.98	16	0.63	64	2.52	18	0.71	F25	254	10.00	8-Ø18
20	500	70	2.76	104	4.09	30	1.18	75	2.93	20	0.79	F30	298	11.73	8-Ø22
24	600	80	3.15	105	4.13	35	1.38	85	3.35	22	0.87	F30	298	11.73	8-Ø22

Class 600 支架连接

口径		D		H		S		L1		L2		ISO	P		M-φn
in	mm	mm	in	mm	in	mm	in	mm	in	mm	in		mm	in	
3	80	22	0.87	30	1.18	8	0.31	28	1.10	8	0.31	F10	102	4.02	4-Ø11
4	100	22	0.87	50	1.97	8	0.31	25	0.96	6	0.24	F10	102	4.02	4-Ø11
6	150	32	1.26	46	1.81	10	0.39	35	1.38	10	0.39	F12	125	4.92	4-Ø14
8	200	40	1.57	47	1.85	12	0.47	43	1.69	12	0.47	F16	165	6.50	4-Ø22
10	250	50	1.97	82	3.23	16	0.63	54	2.11	14	0.55	F16	165	6.50	4-Ø22
12	300	60	2.36	80	3.15	16	0.63	64	2.52	18	0.71	F30	298	11.73	8-Ø18

Class 150

口径		蝶板开启角度								
inch	mm	10°	20°	30°	40°	50°	60°	70°	80°	90°
3	80	3	13	21	30	47	68	96	137	182
4	100	7	30	49	69	110	159	225	319	425
6	150	17	75	124	176	278	402	571	809	1078
8	200	33	144	237	336	531	768	1092	1545	2060
10	250	62	272	446	632	1001	1447	2056	2910	3880
12	300	89	388	637	903	1429	2066	2936	4155	5540
14	350	113	496	814	1154	1827	2641	3752	5310	7080
16	400	136	595	978	1386	2193	3171	4505	6375	8500
18	450	183	799	1313	1861	2946	4260	6053	8565	11420
20	500	253	1106	1817	2575	4076	5893	8374	11850	15800
24	600	355	1554	2553	3619	5728	8281	11766	16650	22200
28	700	472	2065	3393	4809	7611	11004	15635	22125	29500
30	750	621	2717	4464	6328	10016	14480	20575	29115	38820
32	800	691	3024	4968	7042	11146	16114	22896	32400	43200
36	900	845	3696	6072	8606	13622	19694	27984	39600	52800
40	1000	1098	4802	7889	11182	17699	25588	36358	51450	68600
42	1050	1408	6160	10120	14344	22704	32824	46640	66000	88000
48	1200	1728	7560	12420	17604	27864	40284	57240	81000	108000

Class 300

口径		蝶板开启角度								
inch	mm	10°	20°	30°	40°	50°	60°	70°	80°	90°
3	80	6	16	24	36	52	76	113	146	162
4	100	15	37	55	80	117	172	256	329	365
6	150	39	98	147	215	313	460	685	880	978
8	200	65	163	245	359	522	766	1141	1467	1630
10	250	124	310	465	682	992	1457	2170	2790	3100
12	300	182	456	684	1003	1459	2143	3192	4104	4560
14	350	205	512	768	1126	1638	2406	3584	4608	5120
16	400	269	672	1008	1478	2150	3158	4704	6048	6720
18	450	352	880	1320	1936	2816	4136	6160	7920	8800
20	500	460	1150	1725	2530	3680	5405	8050	10350	11500
24	600	647	1618	2427	3560	5178	7605	11326	14562	16180
26	650	936	2340	3510	5148	7488	10998	16380	21060	23400
28	700	1172	2930	4395	6446	9376	13771	20510	26370	29300
30	750	1564	3910	5865	8602	12512	18377	27370	35190	39100
32	800	1852	4630	6945	10186	14816	21761	32410	41670	46300
36	900	1852	4630	6945	10186	14816	21761	32410	41670	46300
40	1000	2064	5160	7740	11352	16512	24252	36120	46440	51600
42	1050	2616	6540	9810	14388	20928	30738	45780	58860	65400
48	1200	3344	8360	12540	18392	26752	39292	58520	75240	83600

Class 600

口径		蝶板开启角度								
inch	mm	10°	20°	30°	40°	50°	60°	70°	80°	90°
3	80	6	16	23	34	50	73	109	140	156
4	100	10	26	39	57	82	121	180	231	257
6	150	29	72	108	159	231	340	506	651	723
8	200	53	132	199	291	424	622	927	1192	1324
10	250	81	201	302	443	644	946	1409	1812	2013
12	300	112	279	418	614	892	1311	1952	2510	2789
14	350	159	399	598	877	1276	1873	2790	3587	3986
16	400	201	502	753	1105	1607	2361	3516	4521	5023
18	450	225	562	843	1237	1799	2642	3935	5059	5621
20	500	317	793	1190	1745	2538	3727	5551	7137	7930
24	600	461	1152	1728	2534	3686	5414	8064	10368	11520

注:

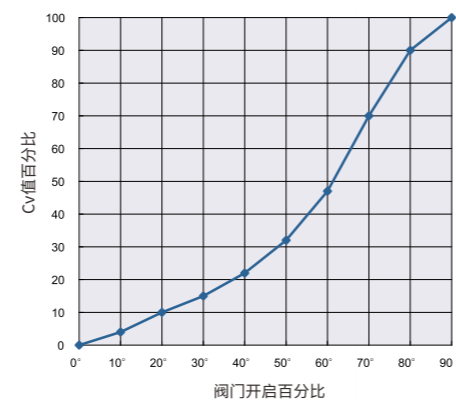
1) 定义:

CV: 温度为15°C时水流通过阀门且压降为1PSI时的流量(加仑/分钟)

KV: 温度为15°C时水柱通过阀门且压降为1BAR时的流量(立方米/小时)

CV=1.55KV

Cv curve



Class 150 (阀杆下游端)

TBT系列PTFE阀座扭矩: 阀杆下游端不同压力下的扭矩参考数值

Size		100psi (0.7Mpa)		150psi (1.0Mpa)		200psi (1.4Mpa)		285psi (1.97Mpa)	
NPS	DN	N.M	Ft - lbs	N.M	Ft - lbs	N.M	Ft - lbs	N.M	Ft - lbs
2	50	8	6	9	7	11	8	13	10
2-1/2	65	14	10	16	11	18	13	21	16
3	80	21	16	25	19	31	23	40	29
4	100	36	26	44	32	55	41	71	53
5	125	52	38	62	45	74	55	93	69
6	150	68	50	82	60	100	74	128	94
8	200	163	121	206	152	263	194	349	258
10	250	296	219	378	279	487	359	650	480
12	300	442	326	565	417	730	539	976	721
14	350	569	420	725	535	932	688	1243	917
16	400	633	467	775	572	964	712	1248	921
18	450	1005	742	1255	926	1588	1172	2088	1541
20	500	1196	883	1451	1071	1791	1322	2302	1699
22	550	1543	1139	1870	1380	2305	1701	2958	2183
24	600	2474	1826	3104	2291	3945	2911	5205	3842
26	650	2612	1928	3155	2329	3880	2864	4967	3666
28	700	3188	2353	3826	2824	4677	3452	5953	4393
30	750	3913	2888	4724	3486	5805	4284	7427	5481
32	800	4706	3473	5643	4165	6892	5087	8765	6469
34	850	5595	4129	6701	4946	8175	6034	10387	7667
36	900	6157	4544	7391	5455	9036	6669	11504	8490
40	1000	7973	5885	9556	7053	11667	8611	14834	10948
42	1050	8830	6517	10622	7840	13012	9603	16596	12249
48	1200	13473	9944	16152	11921	19724	14557	25081	18512

Class 300 (阀杆下游端)

TBT系列PTFE阀座扭矩: 阀杆下游端不同压力下的扭矩参考数值

Size		220psi (1.5Mpa)		290psi (2.0Mpa)		435psi (3.0Mpa)		580psi (4.0Mpa)		740psi (5.1Mpa)	
NPS	DN	N.M	Ft - lbs	N.M	Ft - lbs	N.M	Ft - lbs	N.M	Ft - lbs	N.M	Ft - lbs
2	50	11	8	13	10	17	13	21	15	25	19
2-1/2	65	18	14	21	16	27	20	32	24	39	29
3	80	33	24	40	29	54	40	69	51	85	63
4	100	58	43	71	53	99	73	126	93	157	116
5	125	71	53	87	64	119	88	151	111	186	138
6	150	104	77	127	94	173	129	219	162	269	200
8	200	299	220	373	275	521	387	669	494	832	618
10	250	584	431	730	539	1020	758	1311	968	1631	1212
12	300	639	471	774	571	1045	776	1315	971	1613	1198
14	350	905	668	1088	803	1454	1080	1820	1343	2222	1651
16	400	1285	948	1553	1147	2091	1554	2629	1941	3221	2393
18	450	1733	1279	2099	1549	2830	2103	3562	2629	4366	3244
20	500	2424	1789	2923	2158	3921	2913	4919	3630	6016	4470
22	550	3093	2282	3733	2755	5014	3725	6295	4646	7704	5724
24	600	3884	2867	4694	3464	6312	4690	7930	5853	9710	7214

Class 600 (阀杆下游端)

TBT系列PTFE阀座扭矩: 阀杆下游端不同压力下的扭矩参考数值

Size		580psi (4.0Mpa)		725psi (5.0Mpa)		870psi (6.0Mpa)		1160psi (8.0Mpa)		1508psi (10.0Mpa)	
NPS	DN	N.M	Ft - lbs	N.M	Ft - lbs	N.M	Ft - lbs	N.M	Ft - lbs	N.M	Ft - lbs
3	80	56	42	65	48	75	55	93	69	112	82
4	100	98	72	116	85	133	98	168	124	204	150
5	125	225	166	261	193	297	219	369	272	441	325
6	150	278	205	326	241	375	277	472	348	569	420
8	200	589	435	691	510	794	586	1000	738	1205	889
10	250	1194	881	1391	1027	1589	1173	1983	1464	2378	1755
12	300	1959	1446	2294	1693	2628	1940	3297	2433	3965	2927
14	350	2541	1876	2987	2205	3433	2534	4325	3192	5216	3850
16	400	3272	2415	3841	2835	4410	3255	5547	4094	6685	4934
18	450	4689	3461	5506	4064	6323	4667	7957	5873	9591	7078
20	500	5976	4411	7068	5217	8160	6023	10344	7635	12528	9247
24	600	9684	7148	11501	8489	13318	9830	16952	12512	20586	15194

注:表中所示扭矩可用作选择驱动器的参考,建议采用1.3~1.5的安全系数来确定驱动器型号。

Class 150 (阀杆下游端)

TBF系列防火阀座扭矩: 阀杆下游端不同压力下的扭矩参考数值

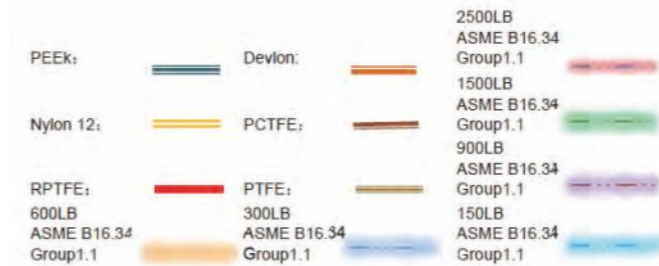
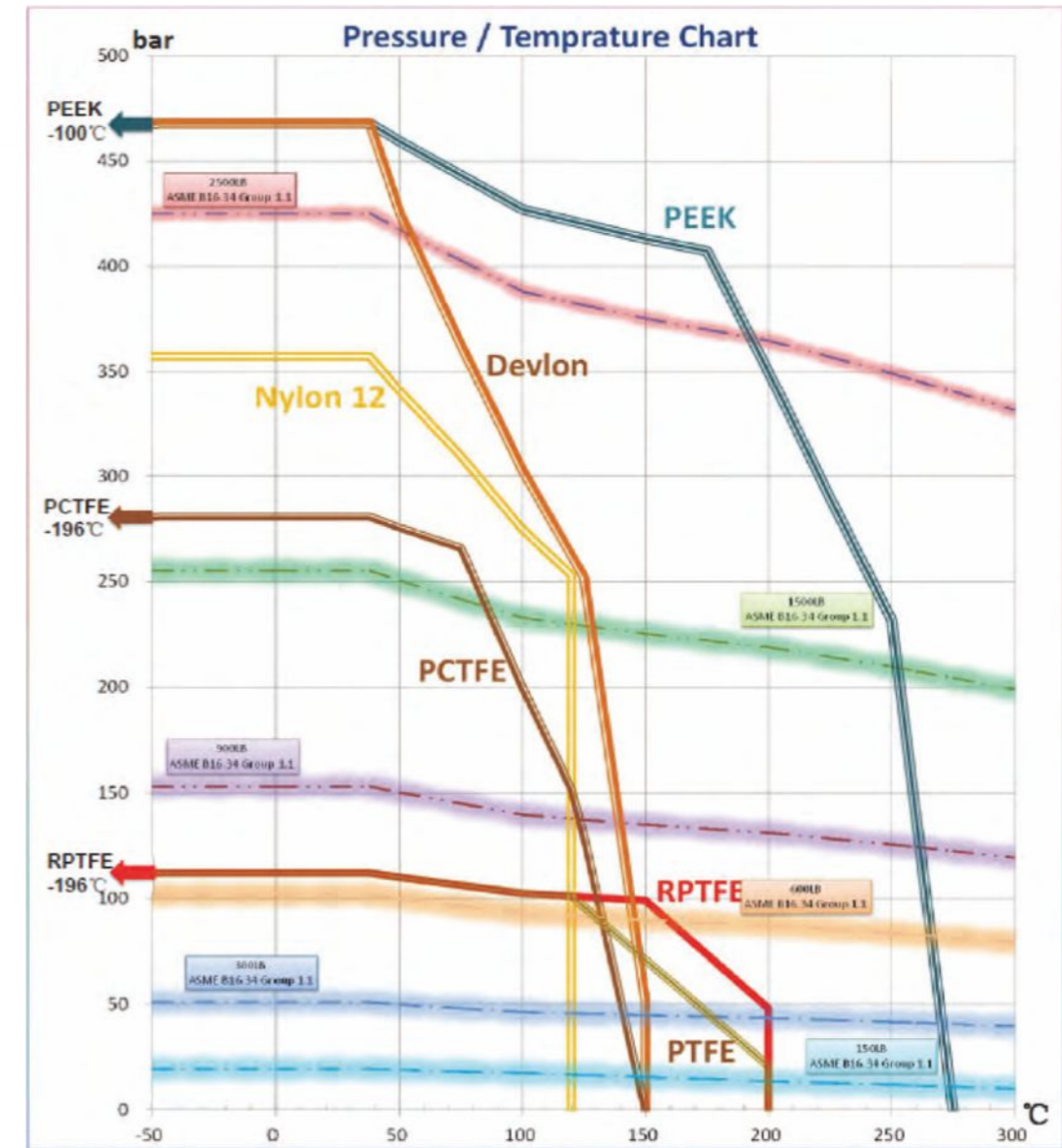
Size		100psi (0.7Mpa)		150psi (1.0Mpa)		200psi (1.4Mpa)		285psi (1.97Mpa)	
NPS	DN	N.M	Ft - lbs	N.M	Ft - lbs	N.M	Ft - lbs	N.M	Ft - lbs
2	50	11	8	12	9	14	10	16	12
2-1/2	65	20	15	22	16	24	18	27	20
3	80	27	20	31	23	37	27	46	34
4	100	43	32	51	38	62	46	79	58
5	125	65	48	75	55	87	64	106	78
6	150	80	59	94	69	112	83	140	103
8	200	183	135	226	167	283	209	369	272
10	250	326	240	407	301	516	381	680	502
12	300	477	352	600	443	765	565	1012	747
14	350	612	452	768	567	975	720	1286	949
16	400	689	509	831	614	1021	753	1305	963
18	450	1079	797	1329	981	1662	1227	2162	1596
20	500	1309	966	1564	1155	1905	1406	2415	1782
22	550	1680	1240	2007	1481	2442	1802	3095	2284
24	600	2636	1946	3267	2411	4107	3032	5368	3962
26	650	2858	2110	3402	2511	4126	3046	5213	3848
28	700	3472	2563	4110	3034	4961	3662	6237	4603
30	750	4236	3126	5047	3725	6128	4523	7750	5720
32	800	5199	3837	6136	4529	7385	5451	9259	6833
34	850	6148	4537	7254	5354	8728	6442	10940	8075
36	900	6710	4952	7944	5863	9589	7077	12057	8898
40	1000	8644	6380	10227	7549	12339	9107	15505	11444
42	1050	9397	6936	11189	8258	13579	10022	17163	12667
48	1200	14278	10538	16957	12515	20528	15151	25886	19106

Class 300 (阀杆下游端)

TBF系列防火阀座扭矩: 阀杆下游端不同压力下的扭矩参考数值

Size		220psi (1.5Mpa)		290psi (2.0Mpa)		435psi (3.0Mpa)		580psi (4.0Mpa)		740psi (5.1Mpa)	
NPS	DN	N.M	Ft - lbs	N.M	Ft - lbs	N.M	Ft - lbs	N.M	Ft - lbs	N.M	Ft - lbs
2	50	14	10	16	12	20	15	24	18	28	21
2-1/2	65	24	18	27	20	33	24	38	28	45	33
3	80	39	29	46	34	60	44	75	55	91	67
4	100	65	48	79	58	106	78	134	99	164	121
5	125	79	58	95	70	127	94	159	117	194	143
6	150	116	86	139	103	185	137	231	171	282	208
8	200	324	239	398	294	546	403	695	513	857	633
10	250	633	467	778	574	1069	789	1360	1003	1679	1239
12	300	710	524	845	624	1116	823	1386	1023	1684	1243
14	350	1018	751	1201	886	1667	1156	1933	1426	2335	1723
16	400	1421	1049	1690	1247	2228	1644	2766	2042	3358	2478
18	450	1896	1399	2262	1669	2993	2209	3724	2749	4529	3342
20	500	2671	1971	3170	2340	4168	3076	5165	3812	6263	4622
22	550	3375	2491	4016	2964	5297	3909	6578	4855	7987	5895
24	600	4208	3106	5017	3703	6635	4897	8253	6091	10033	7405

注: 表中所列扭矩可用作选择驱动器的参考, 建议采用1.3~1.5的安全系数来确定驱动器型号。



注: 其他材料可按客户要求定制;

如果在这些范围之外的操作条件, 请联系纽威公司技术团队;

纽威公司在不另行通知的情况下, 有权更新资料。



纽威总部
建筑面积:2,295平方米

成立于2014年



纽威生产基地
主要产品:球阀, 闸阀, 截止阀, 止回阀, 锻钢阀门, 蝶阀
占地面积:230,000平方米
车间:140,061平方米

成立于2006年
扩建于2013年



纽威铸造(苏州)
主要产品:砂铸造
占地面积:112,500平方米
车间:98,000平方米

成立于2008年
扩建于2015年



纽威铸造(大丰)
主要产品:精铸件
占地面积:40,000平方米
车间:20,000平方米

成立于2008年



纽威精密锻造(溧阳)
主要产品:自由锻/环形锻/砂铸件
办公面积:3,000平方米
车间:30,000平方米

成立于2017年



纽威流体控制(苏州)
主要产品:高性能蝶阀、锻钢阀
占地面积:30,000平方米
车间:19,000平方米(一层)
7,000平方米(二层)

成立于2020年

本公司承诺:自产品售出18个月或产品安装12个月以内(以先到达者为限),若买方能够证实产品是符合本公司所建议的方法正确安装与使用;能够证实产品本身确有设计、材料或加工缺陷,并向本公司提出书面申诉,本公司将负责缺陷产品免费召回维修、更换或按订货价全额退款。在任何情形下,本公司均不承担因缺陷产品维修、更换而导致的劳务、材料、设备、工程或其他相关的连带费用。本公司此项质量担保可代替其他明示或暗示形式产品质量担保,并且可视为买方的唯一赔偿和卖方的唯一责任。